



DISPENSERS PIUSI PITSTOP DC

EN. Dispenser unit with automatic hose reel; the 14 metres of hose with automatic nozzle allows dispensing up to 45 l/min with DC power supply.
The automatic hose reel, the two DC pumps and the automatic nozzle are integrated in a sturdy supporting structure. Easy to install, versatile, compact, necessary to complete mobile or fixed tanks.

PIUSI PITSTOP DC consists of:

- 1 - Automatic hose reel.
- 2 - Side safety guards.
- 3 - Adjustable arms with end-of-travel hose stop.
- 4 - Diesel hose 3/4"-14 m (1" - 10 m).
- 5 - On/Off switch.
- 6 - Swivel.
- 7 - Automatic nozzle.
- 8 - DC pumps.
- 9 - Sturdy metal supporting structure.
- 10 - PIUSI filter of the water absorption cartridge type.

On request: fitting of PIUSI K24, digital turbine meter

Available in 80 l/min version with 10 metres of hose.

ES. Unidad de trasiego con porta manguera, 14 metros de manguera con pistola automática permiten suministrar hasta 45 l/min de caudal con alimentación eléctrica DC.
El porta manguera automático, las dos bombas DC y la pistola automática están integrados en una estructura robusta. Fácil de instalar, versátil, compacto y necesario para completar depósitos para tanques móviles o fijos.

PIUSI PITSTOP DC está compuesto por:

- 1- Porta manguera automático
- 2 - Protección lateral
- 3 - Brazos ajustables con tubo de fin de carrera
- 4 - Tubo para gasolina 3/4"-14 m (1" - 10 m)
- 5 - Interruptor para encender o apagar la unidad
- 6 - Conexión giratoria
- 7 - Pistola automática
- 8 - Bombas DC
- 9 - Estructura robusta de metal
- 10 - Filtro PIUSI para absorción de agua

A petición: aplicación del PIUSI K24, medidor digital de turbina

Existe en versión de 80 l/min con 10 metros de manguera.

PT. Grupo distribuidor com enrolador automático; 14 metros de tubo com pistola automática, permitindo distribuir até 45 l/min de caudal com alimentação de corrente contínua.

O enrolador automático, as duas bombas DC e a pistola automática estão integrados numa robusta estrutura de suporte. Fácil de instalar, versátil, compacto, necessário para completar depósitos móveis ou fixos.

O PIUSI PITSTOP DC é composto por:

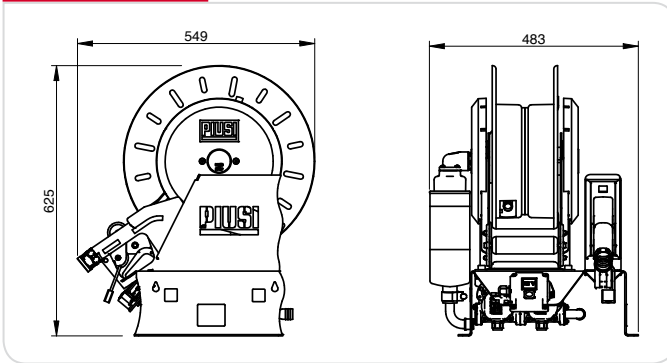
- 1 - Enrolador automático.
- 2 - Protecções laterais de segurança.
- 3 - Braços reguláveis com bloqueador de tubos de fim de curso.
- 4 - Tubo para gasóleo 3/4"-14 m (1" - 10 m).
- 5 - Interruptor On/Off.
- 6 - Articulação.
- 7 - Pistola automática.
- 8 - Bombas DC.
- 9 - Robusta estrutura de suporte em metal.
- 10 - Filtro PIUSI do tipo com cartucho de absorção de água.

A pedido: aplicação do PIUSI K24, contador de litros digital com turbina

Disponível na versão de 80 l/min com 10 metros de tubo.

READY TO INSTALL

DIMENSIONS



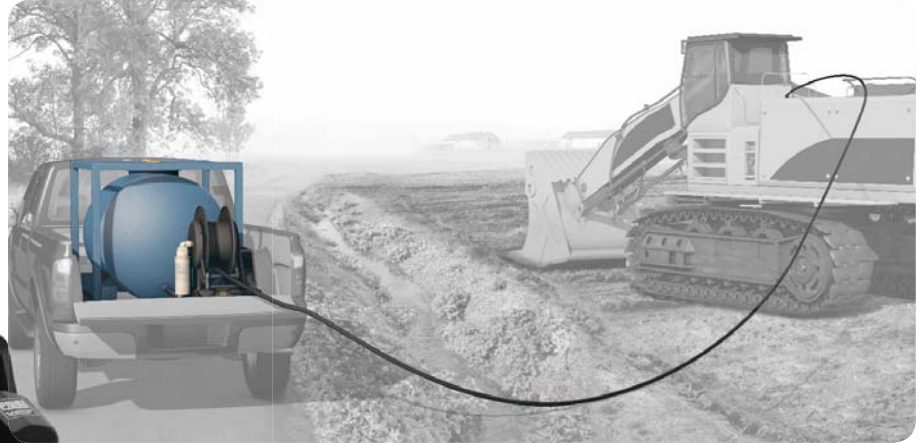
PRODUCTS' RANGE WEIGHT AND PACKAGING

Code	Weight		Packaging		
	kg	lbs	mm	inch	pcs/box
F00212000	45	99	595x465x670	23,4x13,5x24,4	1
F00213000	45	99	595x465x670	23,4x13,5x24,4	1



Flow-rate
up to
45 l/min
(up to 15 gpm)

Hose
14 m



14 m hose



Built in
DC pumps



Automatic
nozzle

up to 45 l/min

PIUSI PITSTOP DC FUEL
TRANSFER SYSTEM

FEATURES

ON REQUEST



Diesel hose

3/4"-14 m (1" - 10 m)



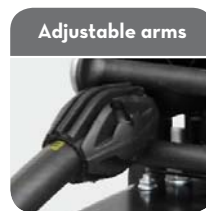
Water captor



Pad lock



On/Off switch



Adjustable arms

with end-of-travel hose
stop.



K 24 meter

PRODUCTS' RANGE TECHNICAL DATA

Code	Description	Fluids	Flow-rate		Voltage			Pump		Duty cycle	Nozzle	Hose		Inlet	
		type	l/min	gpm	AC V./Hz	Power	Amp.	mod.	no.	min.	type	length	Ø	Ø	
F00212000	PIUSI PITSTOP DC 12V	D	45	11,9	12	400	33	BP 3000	2	30	Aut.	14 m	3/4"	1"	
F00213000	PIUSI PITSTOP DC 24V	D	45	11,9	24	620	26	BP 3000	2	30	Aut.	14 m	3/4"	1"	